

INSTALLATIE EN AANSLUITING VAN DE CENTRALE ENL-CEN12



ALGEMEEN

Met deze centrale (ref.: ENL-CEN12) kunnen alle Intratone-producten worden beheerd, zoals de Audio- en Visiopanelen, de proximity-lezers, de HF-ontvangers en de gecodeerde klavieren.

De centrale kan tevens worden gebruikt voor het in werking stellen van relais, voor verzoeken om de deur te openen met een drukknop en voor het verzenden van e-mailmeldingen via de Intratone-servers.

A) AANSLUITING OP DE INTRATONE-SERVER

Deze centrale kan uitsluitend op één van onderstaande manieren worden aangesloten op de Intratone-servers:

- de 3G-module (ENL-M3G).
- het Visio 2-paneel (ENL-PIV13GV2).

De oudere modules (ENL-MGSM, ENL-MEDGE) en de GPRS-modules (ENL-MGPRS) kunnen eveneens in combinatie met deze centrale worden gebruikt. Ze worden dan bekabeld en functioneren als de 3G-module.

B) OPTIONELE CENTRALE

Daarnaast is het mogelijk om via een bus meerdere 'optionele' centrales aan te sluiten op een zgn. 'master'-centrale (verbonden met de server). Op deze manier kan men met behulp van slechts één van de bovengenoemde oplossingen meerdere centrales aansluiten. De centrales die via de bus worden aangesloten, zijn echter niet compatibel met de Audio- en Visiopanelen.

C) HET MATERIAAL CONFIGUREREN

De Intratone-producten worden hoofdzakelijk geconfigureerd op de website www.intratone.com onder het tabblad 'beheerwebsite'. Sommige parameters moeten echter rechtstreeks op de centrale worden aangepast vanaf het klavier en het scherm aan de voorkant van de centrale:

- configuratie van de drukknop (NO of NC).
- configuratie van de openingstijd van de deur (0,2 tot 99 sec.)
- volume van de panelen (niveau van 1 tot 4).

D) UITBREIDINGSKAART

Een centrale is uitgerust met 2 connectoren om 2 Intratone-producten aan te sluiten. U kunt een uitbreidingskaart toevoegen (ENL-CEX), zodat u beschikt over nog 2 connectoren waarop u alle Intratone-producten kunt aansluiten.

INHOUDSOPGAVE

ALGEMEEN----- ERREUR ! SIGNET NON DEFINI.

A) AANSLUITING OP DE INTRATONE-SERVER	1
B) OPTIONELE CENTRALE	1
C) HET MATERIAAL CONFIGUREREN	1
D) UITBREIDINGSKAART	ERREUR ! SIGNET NON DEFINI.

INHOUDSOPGAVEERREUR ! SIGNET NON DEFINI.

AFMETINGEN EN MONTAGE -- ERREUR ! SIGNET NON DEFINI.

BEKABELING ---- ERREUR ! SIGNET NON DEFINI.

A) ONDERSTE AANSLUITBLOK	5
B) BOVENSTE AANSLUITBLOK	5
C) BEKABELING VAN EEN DEUR MET EEN ZUIGNAP	6
D) BEKABELING VAN EEN DEUR MET EEN ELEKTRISCH SLOT	6
E) BEKABELING VAN DE ALARMINGANG	7
F) BEKABELING VAN OPTIONELE CENTRALES	7

HET MATERIAAL CONFIGUREREN -----ERREUR ! SIGNET NON DEFINI.

A) DE CENTRALE TER PLAATSE CONFIGUREREN	8
B) CONFIGURATIE OP DE WEBSITE WWW.INTRATONE.COM ONDER HET TABBLAD 'BEHEERWEBSITE'	9
C) HET CONTRAST INSTELLEN	9
D) HET GELUIDSNIVEAU VAN DE PANELEN VANAF DE CENTRALE INSTELLEN ----	9

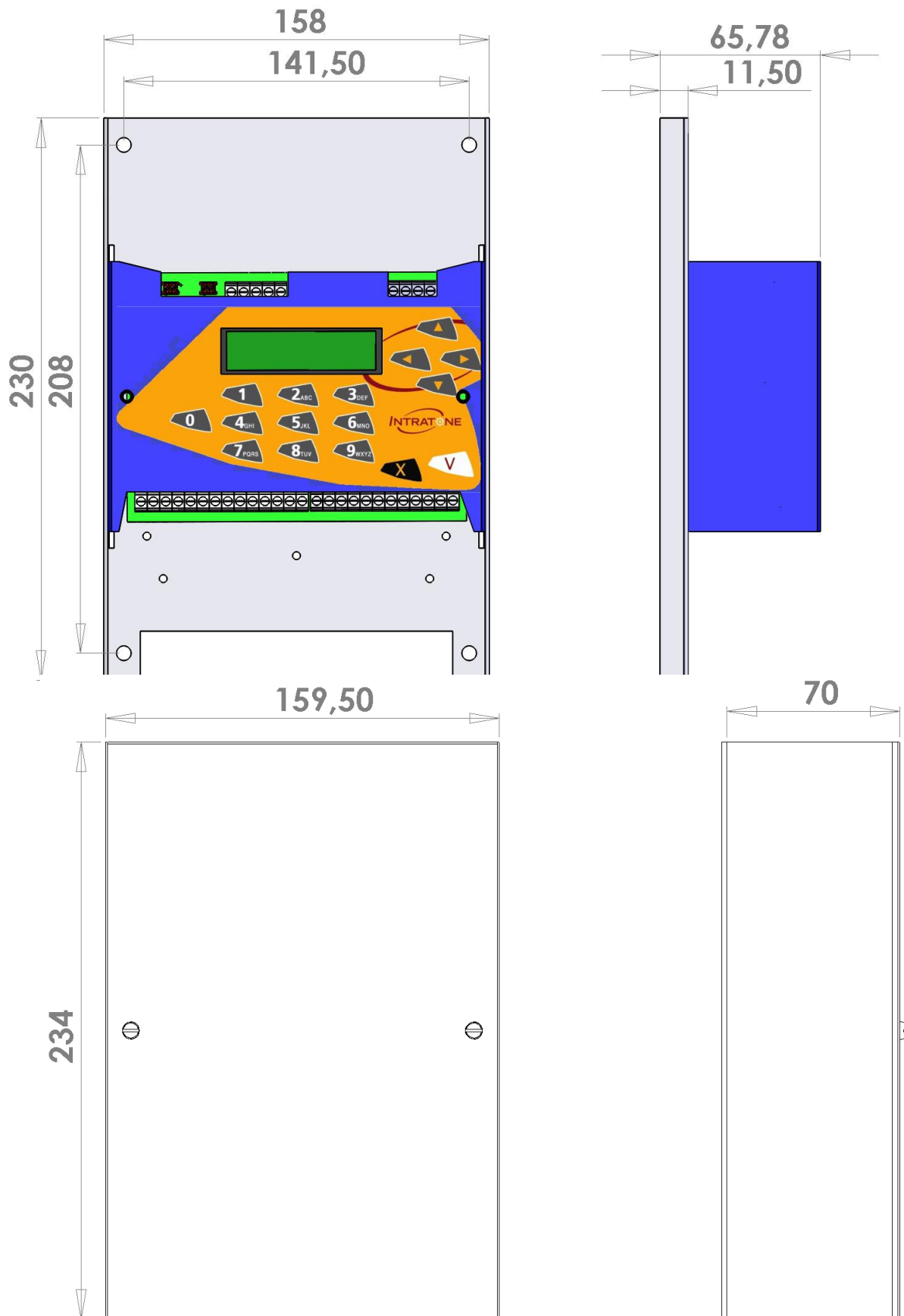
CONTROLE NA INSTALLATIE- ERREUR ! SIGNET NON DEFINI.

A) DE CENTRALE	10
B) HET AANGESLOTEN PRODUCT	ERREUR ! SIGNET NON DEFINI.

DIAGNOSE IN GEVAL VAN STORING --ERREUR ! SIGNET NON DEFINI.

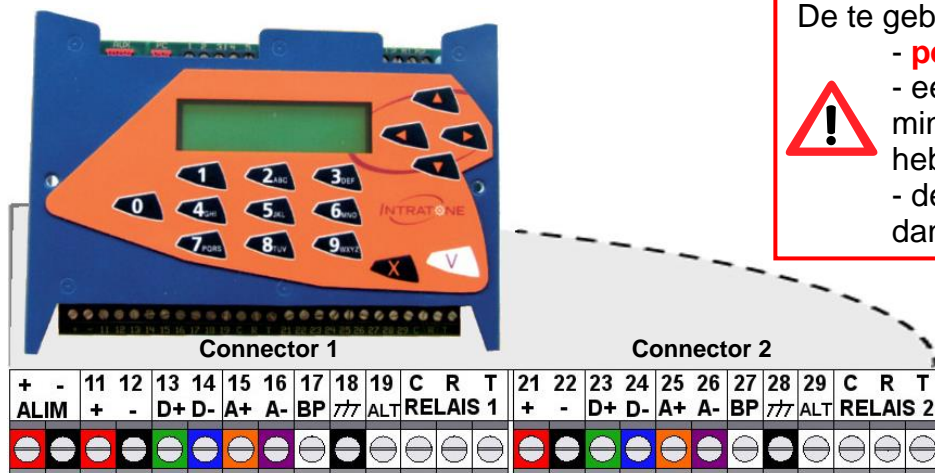
CONFORMITEITSCERTIFICAAT -----13

AFMETINGEN EN MONTAGE



BEKABELING

A) ONDERSTE AANSLUITBLOK



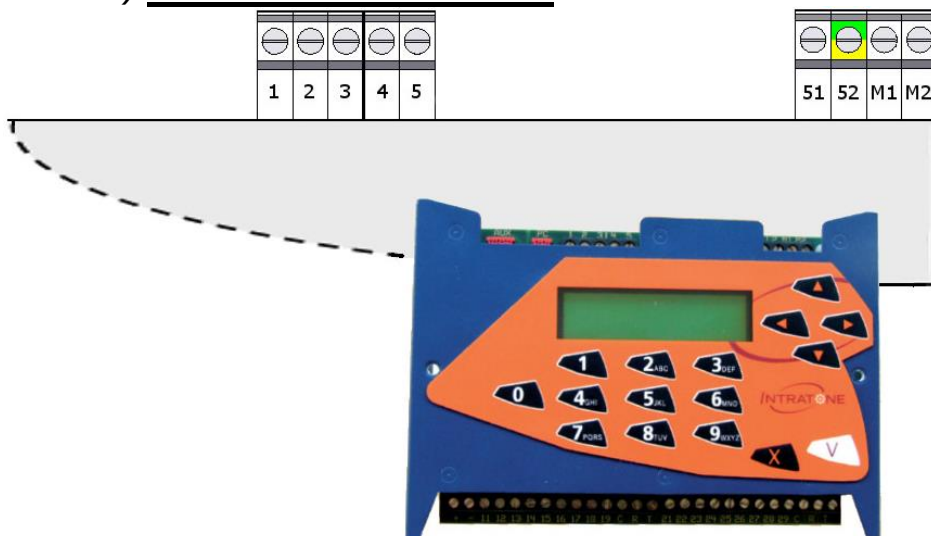
De te gebruiken kabel moet:

- **per paar getwist** zijn
- een doorsnede van minimaal **0,8 mm²** per draad hebben
- de kabel mag niet langer dan **100 m** zijn.

- VOED: Voeding 12V/24V DC 2A (3A bij gebruik van een uitbreidingskaart)
- 11-12 (+/-): Voeding van het Intratone-materiaal (paneel, 3G-blok, HF-ontvanger, proximity-lezer, gecodeerd klavier...).
- 13-14 (D+/D-): Databus om met het Intratone-materiaal te communiceren (alleen gegevens).
- 15-16 (A+/A-): Audiobus voor de geluidsoverdracht tijdens het gebruik van het paneel (communicatie en spraaksynthese).
- 17-18 (DK): Drukknopingang die het relais in werking stelt om de deur van binnenuit te openen.
- 18-19 (Alarm): Alarmingang die dient voor het aansluiten van een spanningvrij contact om een (alarm)melding per e-mail te kunnen verzenden (deze kan worden ingesteld op de website www.intratone.com onder het tabblad 'beheerwebsite').
- C-R-T (bediening): NO-contact (tussen C en T) en NC-contact (tussen C en R) om de toegang te openen. Geschikt voor 5A en 12V en voor 1A en 24V.

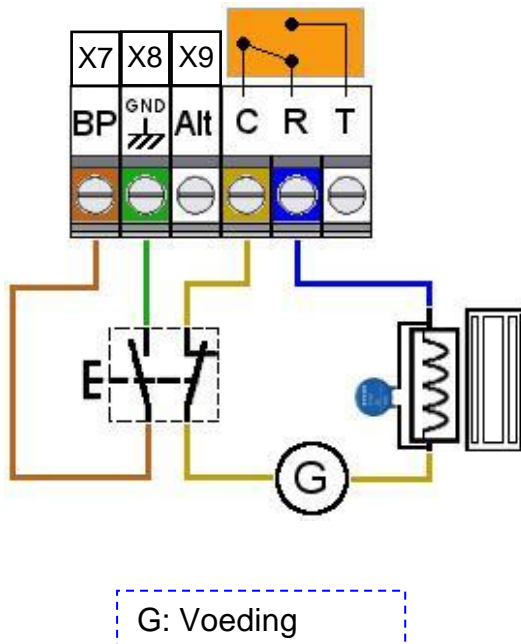
De connectoren 2, 3 en 4 zijn identiek aan connector 1.

B) BOVENSTE AANSLUITBLOK



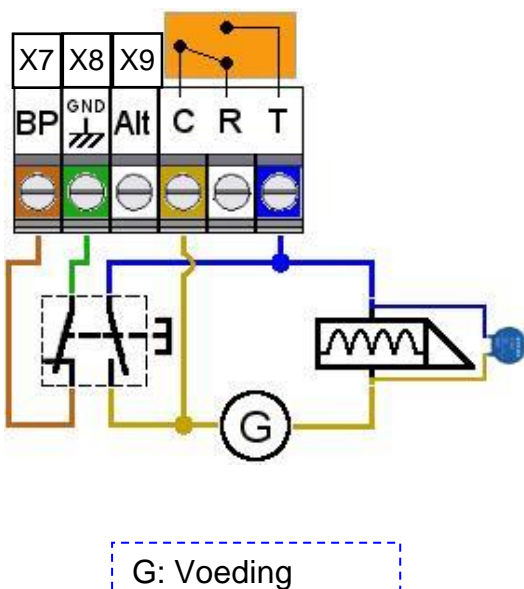
1-2-3: Databus om de optionele centrales onderling te verbinden.

C) BEKABELING VAN EEN DEUR MET EEN ZUIGNAP



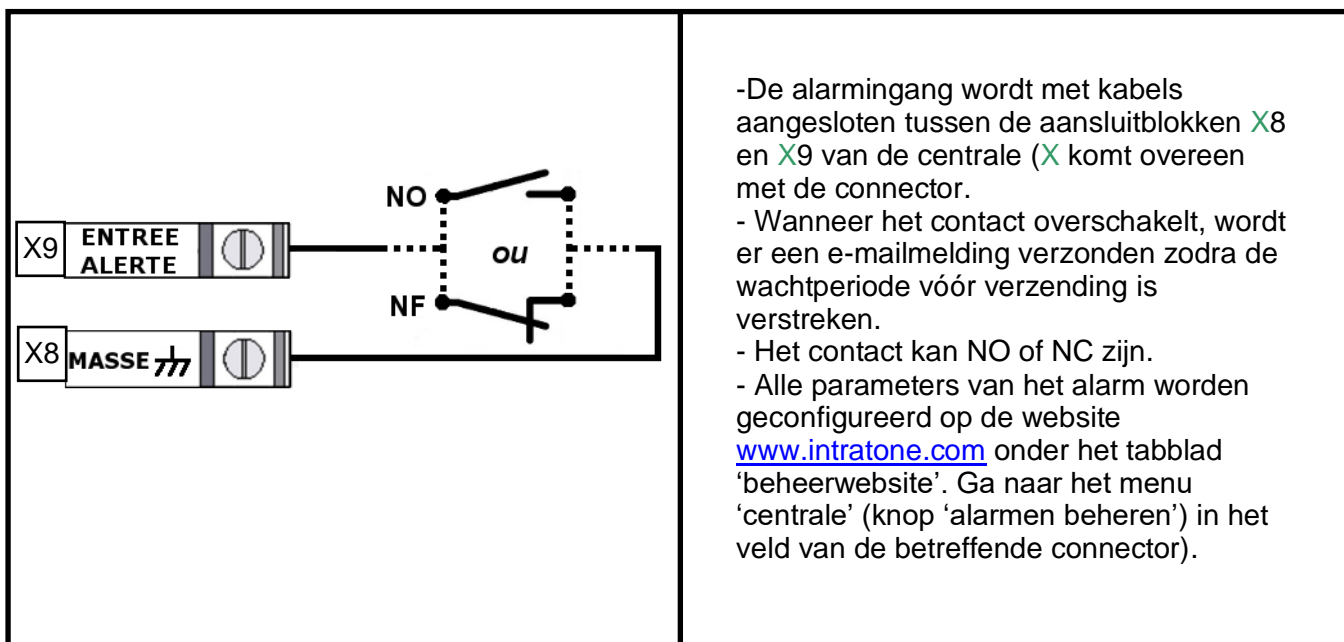
- De drukknop wordt met kabels aangesloten tussen de aansluitblokken X7 en X8 van de centrale (X komt overeen met de connector).
- Bij het indrukken van de knop onderbreekt het relais van de centrale de stroom van de zuignap gedurende de periode die op de centrale is geconfigureerd.
- Als de centrale buiten dienst is, wordt de stroom van de zuignap ook door de NC-contactknop van de DK onderbroken.
- **De drukknop moet verplicht als NO worden geconfigureerd in het menu van de centrale: alleen dan zal de hieronder beschreven bekabeling werken (standaard NO).**
- Het type drukknop (NO of NC) wordt ingesteld in de parameters van de centrale (zie blz. 7).
- In rust houdt de zuignap (die onder spanning staat) de deur gesloten.
- Wanneer het relais door de centrale in werking wordt gesteld, wordt de stroom van de zuignap onderbroken en geeft de zuignap de deur vrij.
- **De voedingsspanning van de elektrische zuignap moet lager zijn dan 42 V AC of 60 V DC. Als de voedingsspanning hoger is, dient u een tussenrelais in het juiste formaat te gebruiken om het elektrische slot te bedienen.**
- **Het installeren van de varistor (het blauwe rondje) is noodzakelijk om het relais goed te laten functioneren. Deze varistor wordt gekalibreerd voor een spanning van 12 V.**

D) BEKABELING VAN EEN DEUR MET EEN ELEKTRISCH SLOT

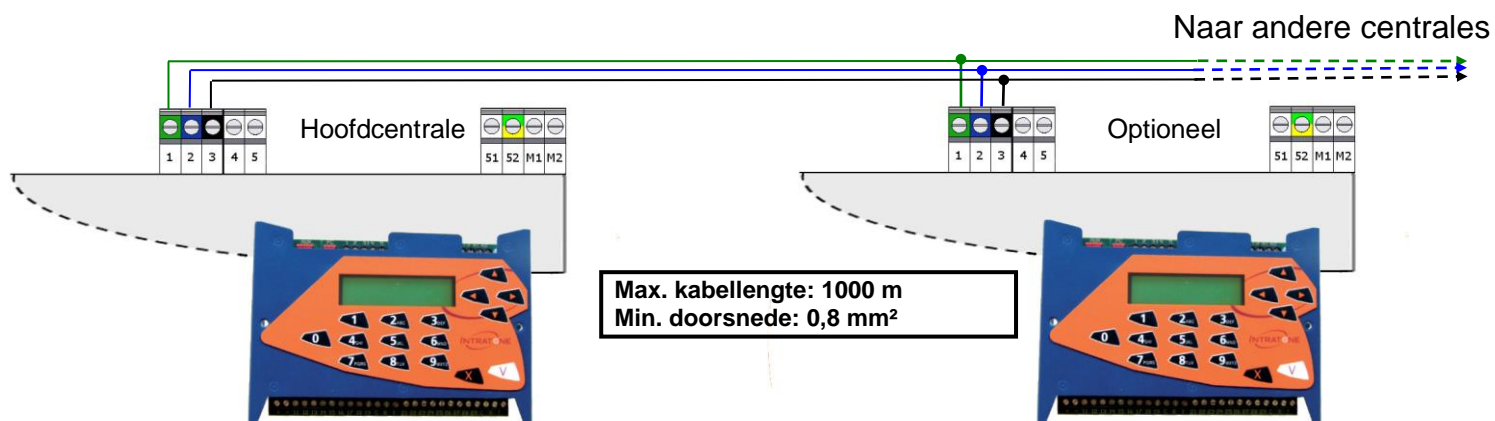


- De drukknop wordt met kabels aangesloten tussen de aansluitblokken X7 en X8 van de centrale (X komt overeen met de connector).
- Bij het indrukken van de knop zet het relais van de centrale het slot onder spanning gedurende de tijd die op de centrale is geconfigureerd.
- Als de centrale buiten dienst is, wordt het slot ook onder spanning gezet door de NO-contactknop van de DK (zorg dat voor deze situatie een noodstroomvoeding aanwezig is).
- **De drukknop moet verplicht worden geconfigureerd als NC in het menu van de centrale: alleen dan zal de hieronder beschreven bekabeling werken (standaard NO).**
- Het type drukknop (NO of NC) wordt ingesteld in de parameters van de centrale (zie blz. 7).
- In rust houdt het slot de deur gesloten.
- Wanneer het relais door de centrale in werking wordt gesteld, wordt de stroom doorgelaten en geeft het slot de deur vrij.
- **De voedingsspanning van het elektrische slot moet lager zijn dan 24 V wisselstroom of 60 V gelijkstroom. Als de voedingsspanning hoger is, dient u een tussenrelais in het juiste formaat te gebruiken om het elektrische slot te bedienen.**
- **Het installeren van de varistor (het blauwe rondje) is noodzakelijk om het relais goed te laten functioneren. Deze varistor wordt gekalibreerd voor een spanning van 12 V.**

E) BEKABELING VAN DE ALARMINGANG



F) BEKABELING VAN OPTIONELE CENTRALES

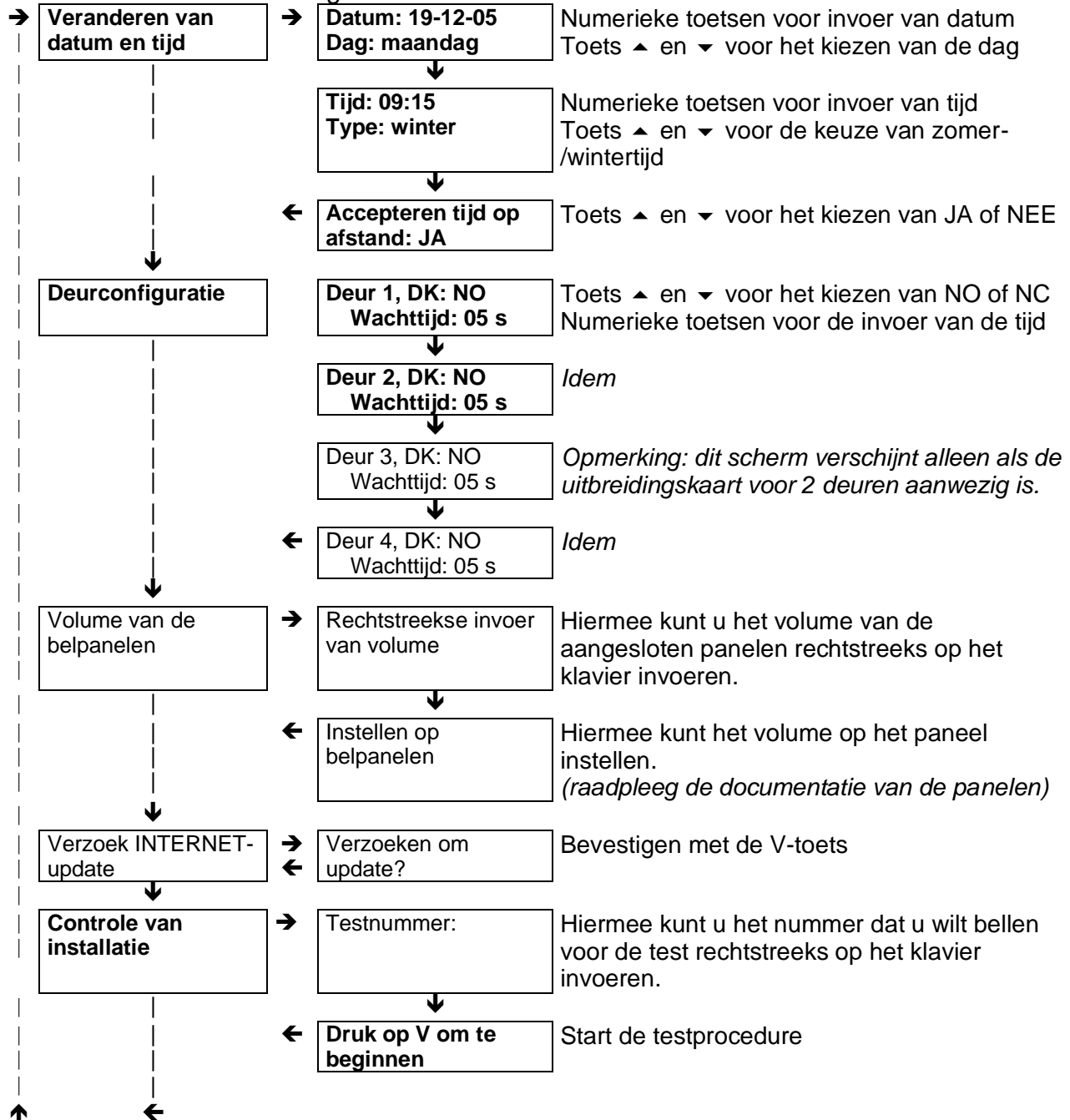


HET MATERIAAL CONFIGUREREN

A) DE CENTRALE TER PLAATSE CONFIGUREREN

Het configuratiemenu van de centrale is toegankelijk door een druk op één van de toetsen van het klavier. Het wachtwoord dat u vervolgens moet invullen, komt overeen met het serienummer van de centrale (000XXXXX).

Het menu ziet er als volgt uit:



De pijlen geven de richting van het traject van de schermen aan met behulp van de 'volgende'-toets: ↓. Met de annuleringsstoets © kunt u de programmeermodus verlaten.

De vetgedrukte invoermenu's en -schermen zijn altijd aanwezig, terwijl de rest afhankelijk is van de elementen die op de centrale zijn aangesloten (scrollpaneel, paneel met knoppen, HF-ontvanger, enz.)

B) CONFIGURATIE OP DE WEBSITE WWW.INTRATONE.COM ONDER HET TABBLAD 'BEHEERWEBSITE'

De centrale ENL-CEN12 moet van tevoren worden geconfigureerd op de website www.inratone.com onder het tabblad 'beheerwebsite'.

Om het materiaal aan te geven, hebt u het volgende nodig:

- het serienummer van de centrale (000XXXXX)
- het nummer van uw Intratone-contract en het telefoonnummer van het product waarmee u verbinding kunt maken met het 3G-netwerk.

Vergeet ook niet om de positie van elke toegang op de connectoren te noteren: u hebt deze informatie nodig tijdens het configureren op de website.

C) HET CONTRAST INSTELLEN

Het schermcontrast van de centrale kan worden ingesteld met de pijlen → en ← op een schaal van 1 tot 9.

D) HET GELUIDSNIVEAU VAN DE PANELEN VANAF DE CENTRALE INSTELLEN

Het geluidsvolume van de panelen kan worden ingesteld vanuit het configuratiemenu van de centrale. U kunt het rechtstreeks op de centrale instellen via het menu 'rechtstreekse invoer van volume' op een schaal van 1 tot 4.

U kunt het volume ook direct op het paneel regelen. Raadpleeg de handleiding van het paneel voor de juiste werkwijze.

CONTROLE NA INSTALLATIE

Voordat u de installatie afrondt, dient u het volgende te controleren:

A) DE CENTRALE

- het tijdstip en de datum op het scherm van de centrale moeten correct zijn.

- wanneer u een verbinding maakt tussen drukknopingang X7 en X8 (X komt overeen met de connector van de centrale), opent het relais de deur.

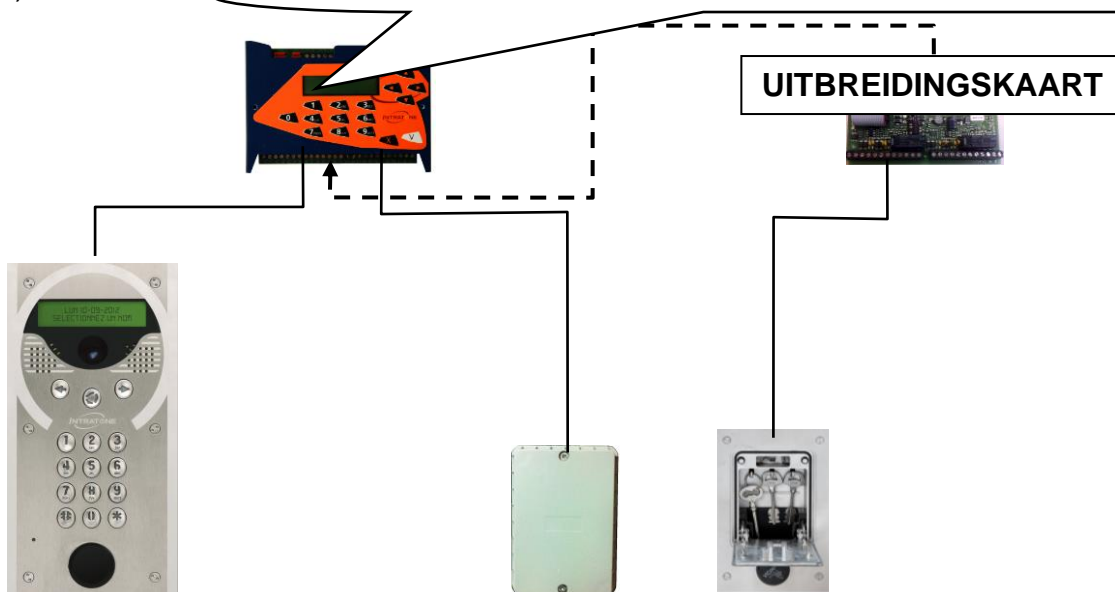
- op de tweede regel van het scherm van de centrale kunt u zien welke producten er op de centrale zijn aangesloten. Hieronder een lijst met de afkortingen voor de producten:

BERICHT	AANGESLOTEN PRODUCT EN STATUS VAN HET PRODUCT
3G (initialisatie)	Het Visio 3G-paneel of de 3G-module is aangesloten en bezig met de initialisatiefase.
GSM (ontvangst X/5)	Het Visio 3G-paneel of de 3G-module is aangesloten, is verbonden met het GSM-netwerk en heeft een ontvangstniveau van X/5.
3G (ontvangst X/5)	Het Visio 3G-paneel of de 3G-module is aangesloten, is verbonden met het 3G-netwerk en heeft een ontvangstniveau van X/5.
Belpaneel	Er is een intercompaneel aangesloten.
toetsenbord	Er is een gecodeerd klavier aangesloten.
Proximity-lezer	Er is een proximity-lezer aangesloten of de proximity-lezer van een paneel is aangesloten.
HF	Er is een HF-ontvanger aangesloten.
CAC	Er is een sleutelkluis aangesloten.
Vrij	Geen product aangesloten of bekabelingsprobleem (zie bladzijde 10).

Voorbeelden:

1)

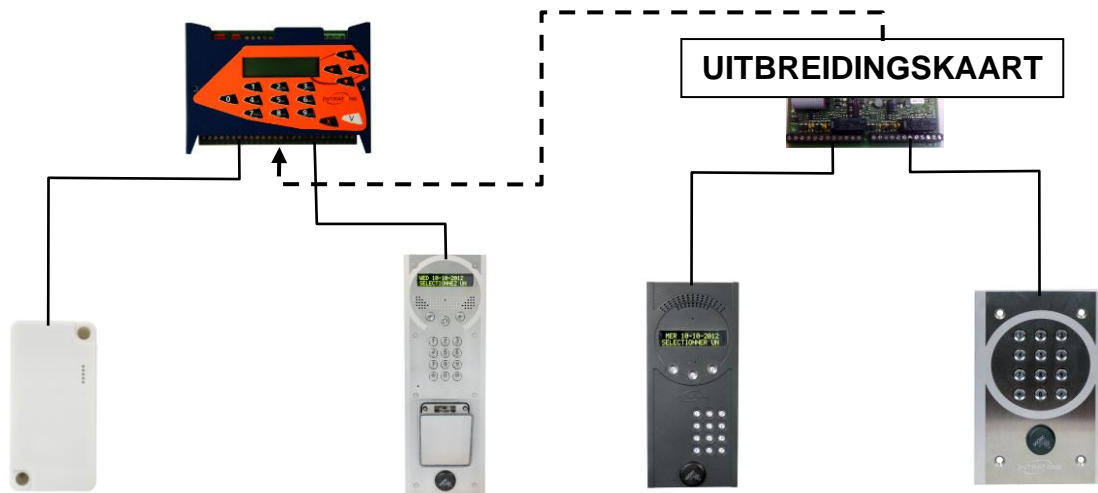
P1: 3G (initialisatie) belpaneel proximity-lezer/P2:HF/P3:proximity-lezer CAC/P4:VRIJ/:



Visio 3G-paneel

2)

P1:3G (ontvangst 2/5)/P2: belpaneel proximity-lezer CAC/P3: belpaneel proximity-lezer/P4: toetsenbord proximity-lezer/




3G-module | Visio 3-paneel + Sleutelkluis | Intracode-paneel | Gecodeerd klavier + Proximity-lezer

B) HET AANGESLOTEN PRODUCT

U kunt de werking van het materiaal dat op de centrale is aangesloten, controleren met behulp van het menu 'controleren van installatie' dat u kunt vinden in het configuratiemenu van de centrale:

- Druk op een toets van de centrale en voer het serienummer van de centrale in.
- Scroll langs de menu's van de centrale (4x↓) totdat u bij 'controleren van installatie' komt; vervolgens drukt u op V om het menu binnen te gaan.
- Voer uw telefoonnummer in (met het getal 00XX voor het nummer) om vanaf een paneel te testen of het bellen lukt (deze optie is alleen beschikbaar als er een paneel op de centrale is aangesloten) en druk vervolgens op V.
- Kies eventueel de optie 'Visio' als uw telefoon die mogelijkheid biedt (deze optie is alleen beschikbaar wanneer u verbonden bent met het 3G-netwerk) en druk vervolgens op V.
- Druk op V om de procedure te starten.

Deze procedure is 15 minuten actief. Deze biedt de mogelijkheid om:

- de deur te openen met een willekeurige Mifare-badge,
- de deur te openen met een willekeurige Intratone-afstandsbediening.
- U kunt het testnummer vanaf het paneel bellen door simpelweg op de knop  te drukken. De toets * opent standaard de deur van het paneel.

DIAGNOSE IN GEVAL VAN STORING

Beschrijving van de storing	Oorzaak van de storing	Oplossing van de storing
Het scherm van de centrale staat uit.	De centrale staat niet onder stroom of er is sprake van kortsluiting van één van de voedingen.	- Inspecteer de voeding bij de aansluitblokken + en – en de aansluitblokken + en – van elke connector.
De tweede regel van het scherm van de centrale komt niet langs.	Probleem met de databus.	Controleer de verbindingen D+ en D- van elke connector.
Het aangesloten materiaal wordt niet door de centrale waargenomen volgens het scrollbericht (PX: vrij)	Probleem met de databus of de voeding van het materiaal.	Controleer de verbindingen +, - D+ en D- van de betreffende connector.
De deur opent niet, maar de proximity-lezer licht wel groen op.	Het relais is verkeerd aangesloten of de deurbediening is buiten dienst.	- Controleer de statusverandering van het relais met de ohmmeter tijdens een verbinding tussen X7 en X8 (X komt overeen met de connector van de centrale). - Controleer de deurbediening zonder de centrale (verbinding met het relais).
Het paneel maakt geen geluid.	Probleem met de audiobus van het paneel.	Controleer de verbindingen A+ en A- van de betreffende connector.
Tijdens het communiceren maakt het paneel geen geluid, maar het paneel laat wel gesproken berichten horen (bezig met bellen, de deur is open...).	Probleem met de audiobus van de 3G-module of het Visio 3G-paneel.	Controleer de verbindingen A+ en A- van de 3G-module of het Visio 3G-paneel.
De optionele centrale wordt niet geüpdatet.	Probleem met de bus van de optionele centrale.	Controleer de bekabeling van bus 1-2-3 (op het bovenste aansluitblok).

Om contact op te nemen met onze technische diensten:

☎ Frankrijk: (+33)251 655 529

☎ Verenigd Koninkrijk: (+44)207 092 6613

CONFORMITEITSCERTIFICAAT